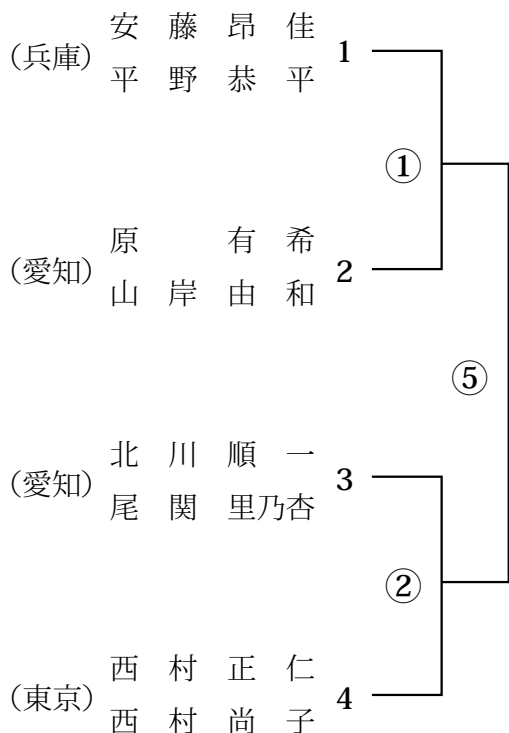
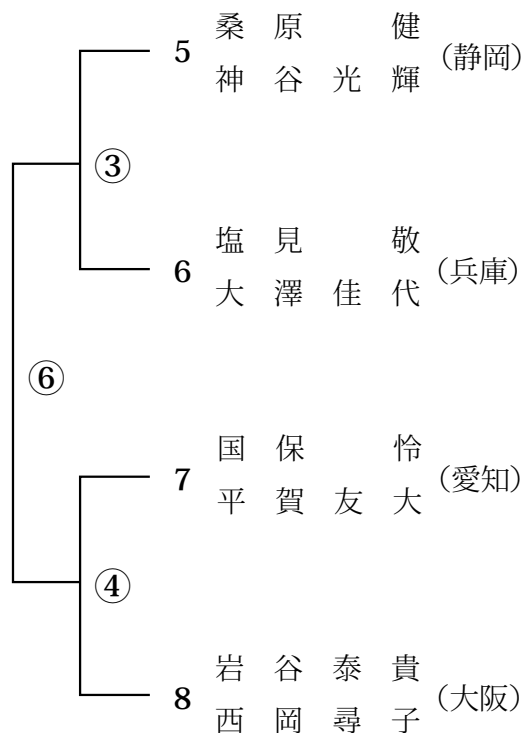


全日本杖道大会組合せ (初段の部)

第1試合場

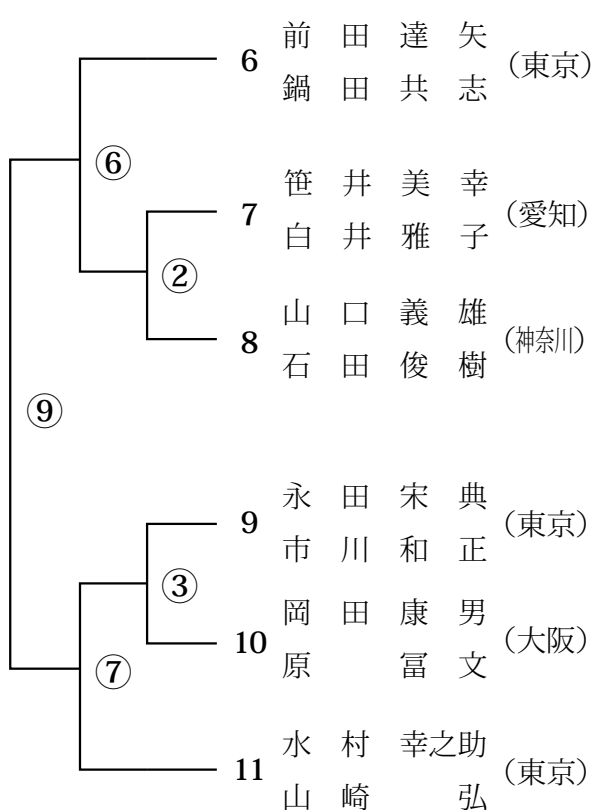
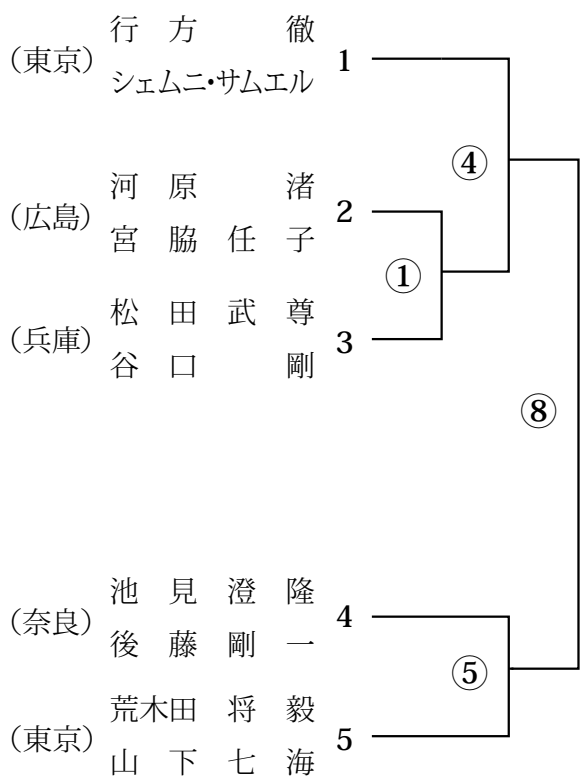


第3試合場



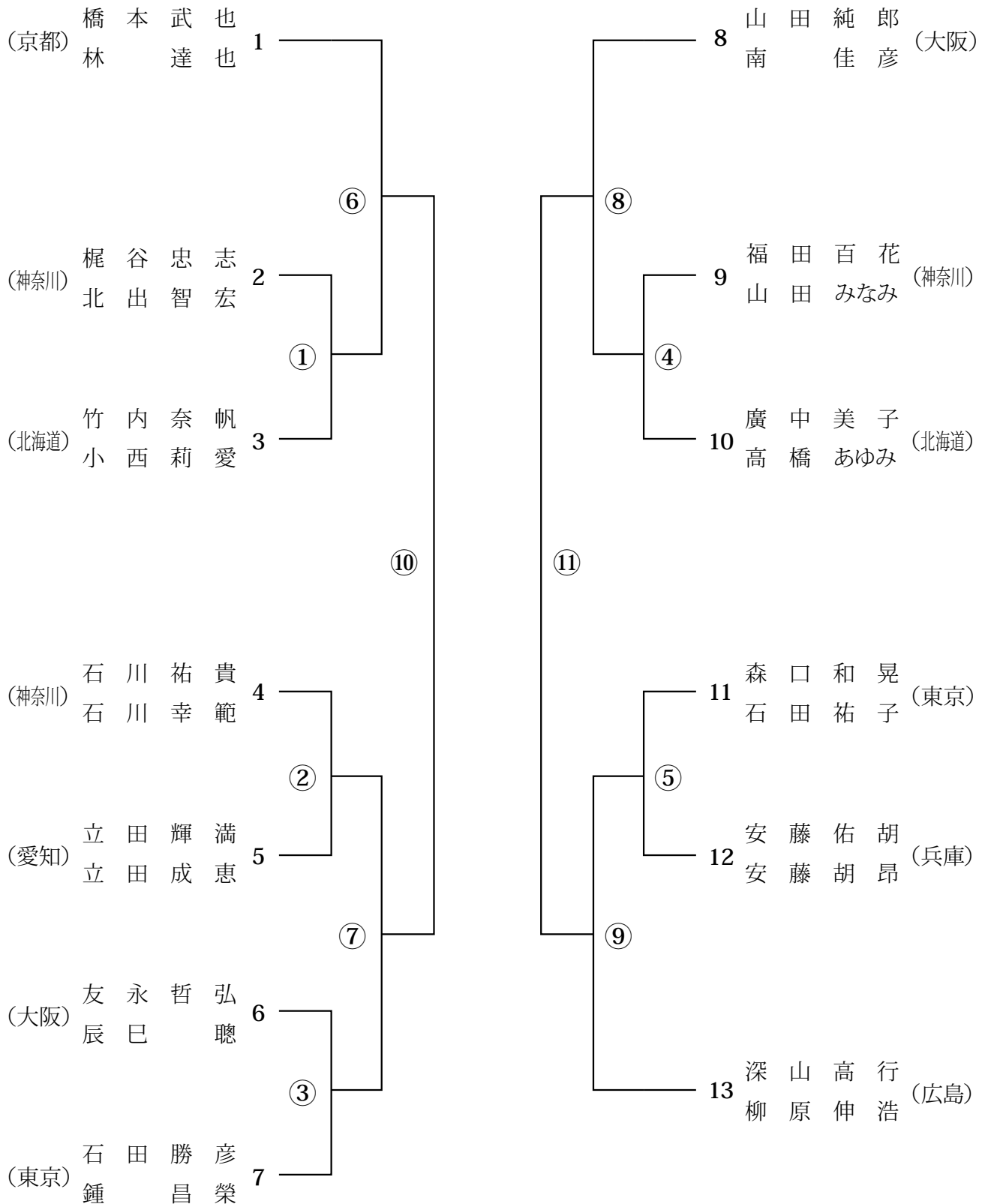
全日本杖道大会組合せ (二段の部)

第3試合場



全日本杖道大会組合せ (三段の部)

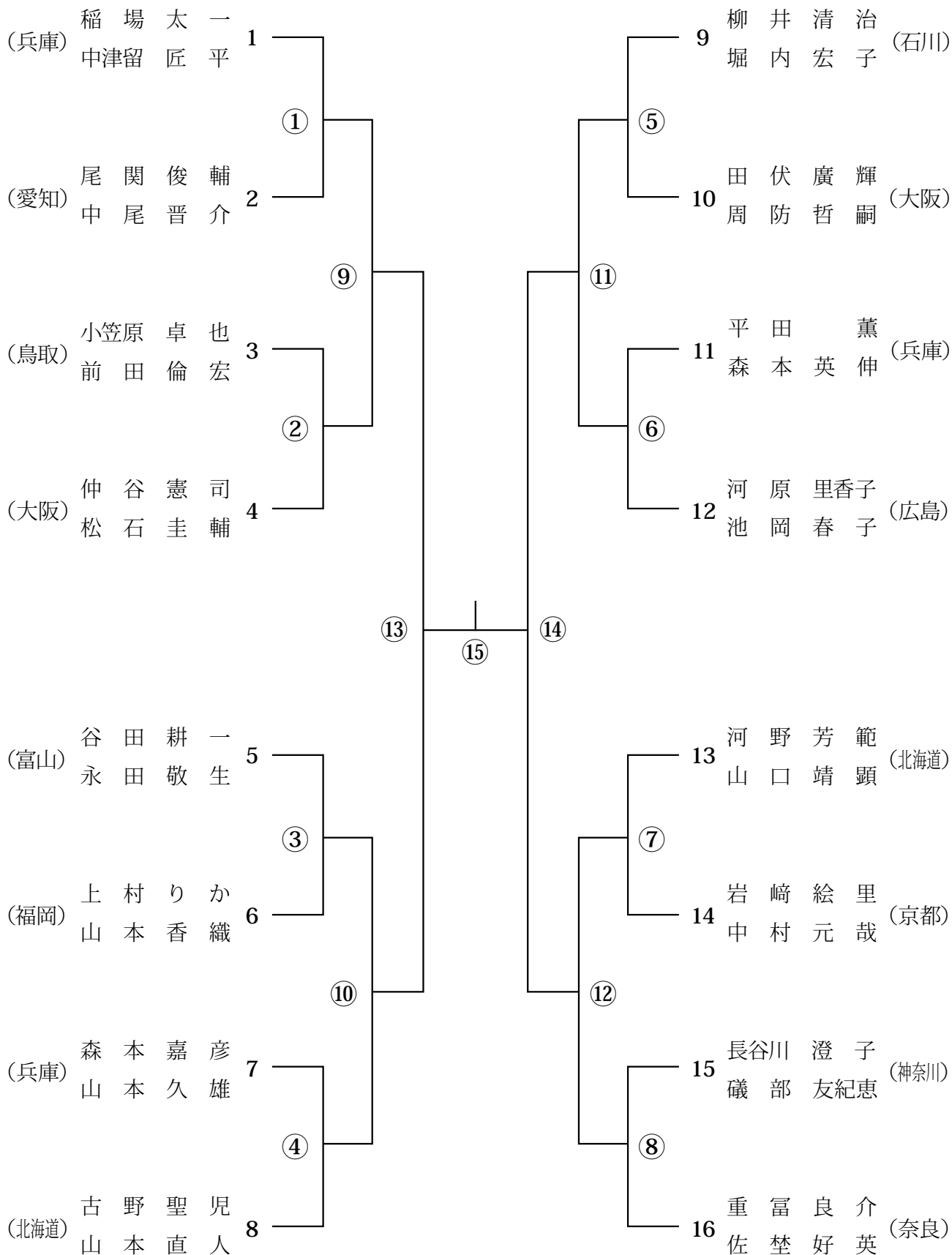
第4試合場



全日本杖道大会組合せ (四段の部)

第1試合場

第2試合場



全日本杖道大会組合せ (五段の部)

第1試合場

(岡山) 福永正博 1
田戸康紀

(愛知) 高木茂 2
野呂せつ子

(富山) 宇枝貞洋 3
尾崎浩和

(神奈川) 森島康文 4
矢崎貴紀

第3試合場

9 佐々木浩史 (宮城)
藤本誠司

10 細沼哲也 (北海道)
高木誠

11 石丸聖也 (愛知)
中西勝則

12 清水裕子 (神奈川)
南敦也

第2試合場

(茨城) 田中公明 5
西山和位

(愛知) 山梨浩樹 6
戸谷高

(宮城) 高橋清一 7
鈴木宏明

(京都) 高田美恵 8
中川恵拓

第4試合場

13 高田松典 (静岡)
辻洋樹

14 橋本将朋 (東京)
田村のり子

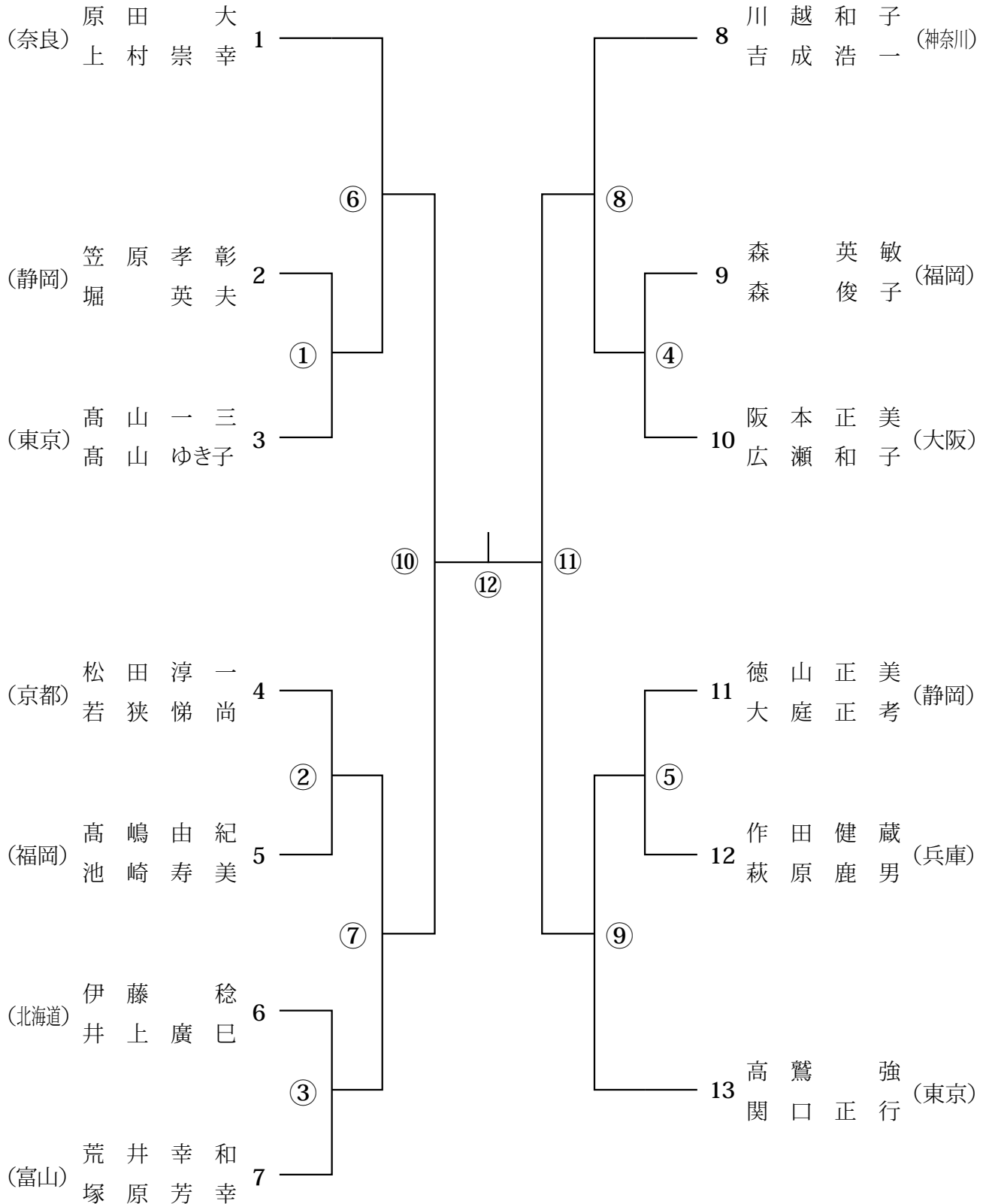
15 鈴木森友真 (兵庫)
安藤光春

16 松本親昌 (高知)
宮地賀代

全日本杖道大会組合せ (六段の部)

第3試合場

第4試合場



全日本杖道大会組合せ (七段の部)

第1試合場

第2試合場

