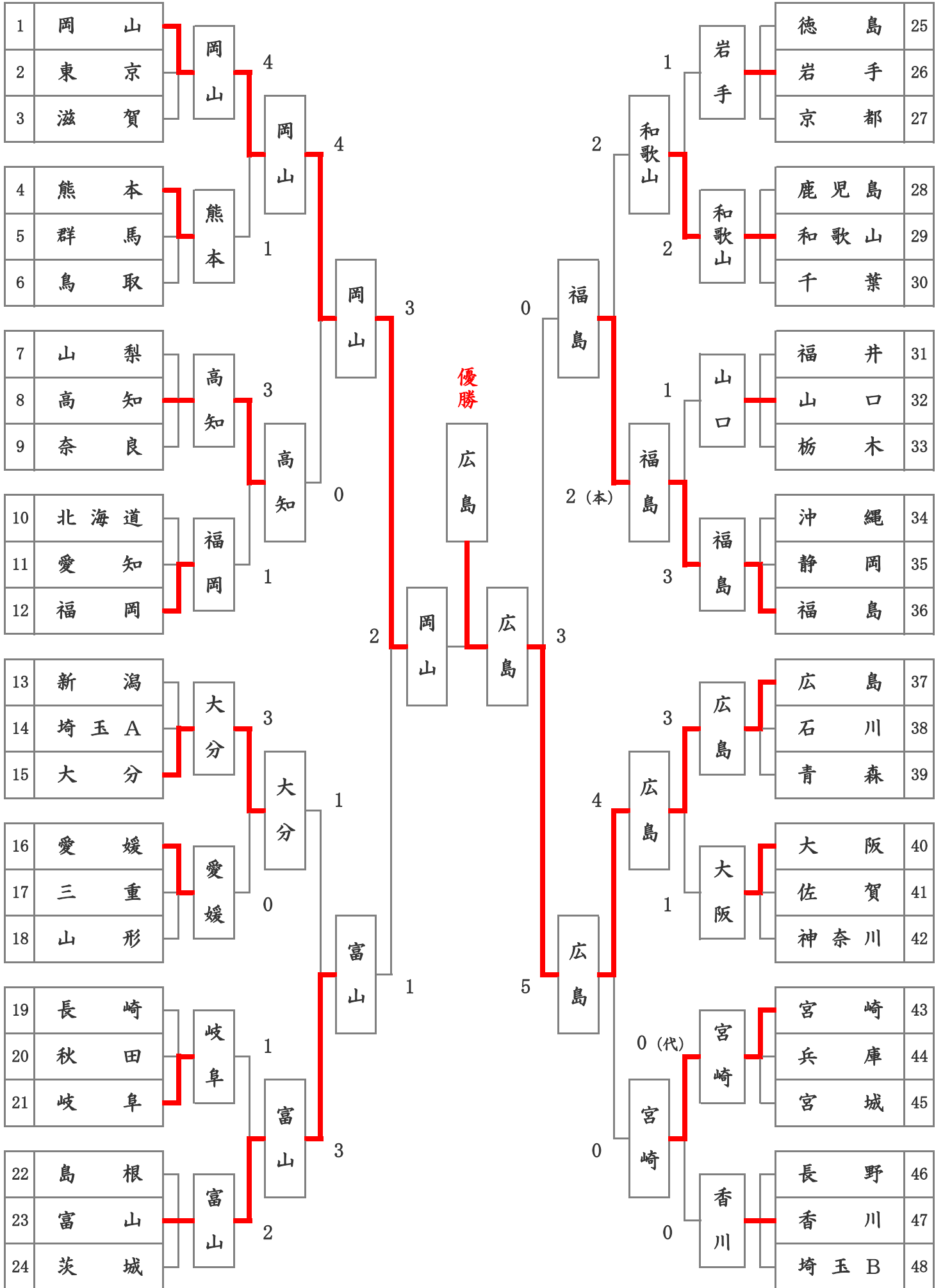


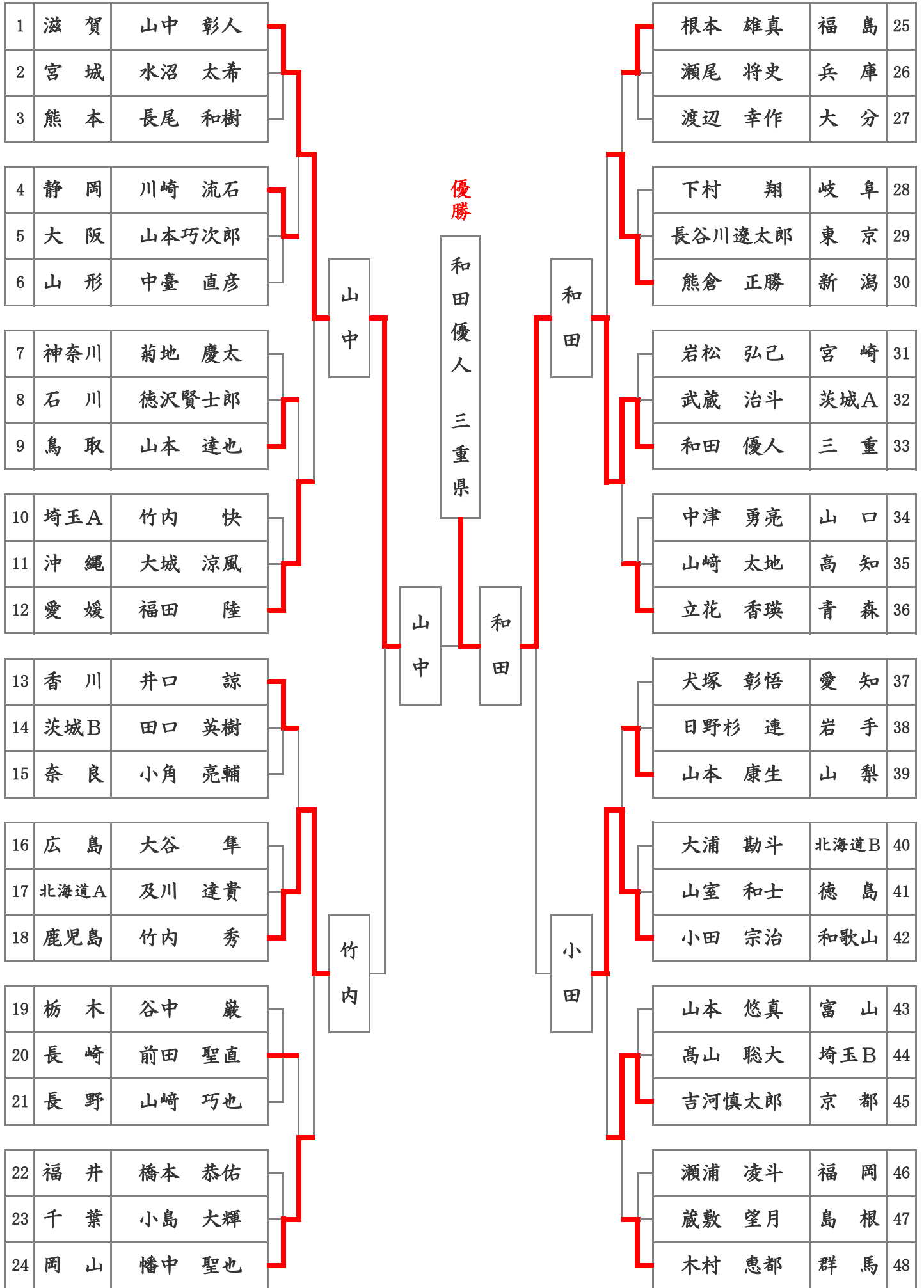
第37回 全国スポーツ少年団剣道交流大会【団体試合】

平成27年3月27日～29日・埼玉県立武道館



第37回 全国スポーツ少年団剣道交流大会【男子個人】

平成27年3月27日～29日・埼玉県立武道館



第37回 全国スポーツ少年団剣道交流大会【女子個人】

平成27年3月27日～29日・埼玉県立武道館

